

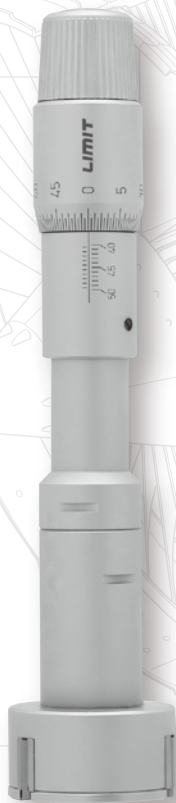
# OPERATING MANUAL



## LIMIT

Precision Made Easy

LD 12  
C1 55 mm



## Three Point Micrometer

Limit MPA 16/20/25/30/40  
50/63/75/88/100



English.....	2	GB
Svenska .....	3	SE
Norsk .....	4	NO
Dansk.....	5	DK
Suomi .....	6	FI
Deutsch .....	7	DE
Netherlands .....	8	NL
Français.....	9	FR
Italiano .....	10	IT
Español.....	11	ES
Português .....	12	PT
Polski .....	13	PL
Eesti .....	14	EE
Lietuviškai.....	15	LT
Latviski .....	16	LV

## OVERVIEW

Limit three-point internal micrometer series is used to measure the inner diameter of a hole and can be used with an extension to measure in hard to reach areas in different constructions.

GB

## FEATURES

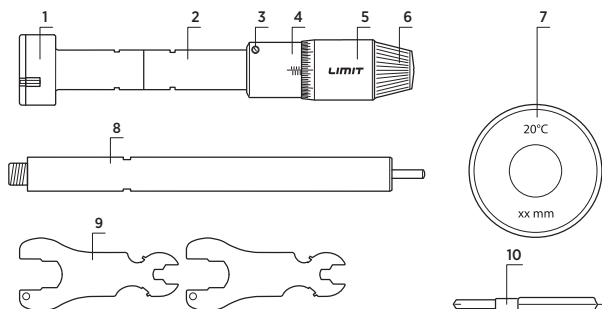
- Self-centring by 3 measuring jaws
- Measure 0.5 mm from bottom of blind hole
- Manufactured according to DIN 863/4
- Ratchet stop for constant measuring force
- Extension rod to measure deeper holes

## SPECIFICATIONS

Model	Model kit	Measuring range	Resolution	Accuracy	Measuring depth
MPA 16	-	12-16 mm	0.005 mm	0.004 mm	80 mm
MPA 20	-	16-20 mm			80 mm
MPA 25	MPA S 25-50	20-25 mm			90 mm
MPA 30		25-30 mm			90 mm
MPA 40		30-40 mm			97 mm
MPA 50		40-50 mm			97 mm
MPA 63	MPA S 63-100	50-63 mm		0.005 mm	114 mm
MPA 75		62-75 mm			114 mm
MPA 88		75-88 mm			114 mm
MPA 100		87-100 mm			114 mm

## POSITIONS

1. Gauge head with measuring jaws
2. Measuring head
3. 0-point locking screw
4. Sleeve scale
5. Thimble scale
6. Ratchet stop
7. Setting ring
8. Extension rod
9. Spanners
10. Screwdriver



## OPERATIONS

### 1. Zero Setting

Please refer to picture 1a to 1d in the end of manual.

### 2. Measure

- 2.1 Insert the gauge head into the area that need measuring.
- 2.2 Turn the ratchet stop until it starts clicking then read the value.  
Please refer to picture 2a in the end of manual.

### 3. Extension rod

Please refer to picture 3a to 3d in the end of manual.

## ÖVERSIKT

Limit invändiga trepunktsmikrometrar används för att mäta invändig diameter i hål (de kan förlängas för mätning i djupa hål).

## EGENSKAPER

- Självcentererande mät huvud med tre mätbackar
- Mäter 0,5 mm ovanför botten i bottenhål
- Tillverkad enligt DIN 863/4
- Friktionsstopp ger konstant mätkraft
- Förlängare för mätning i djupa hål

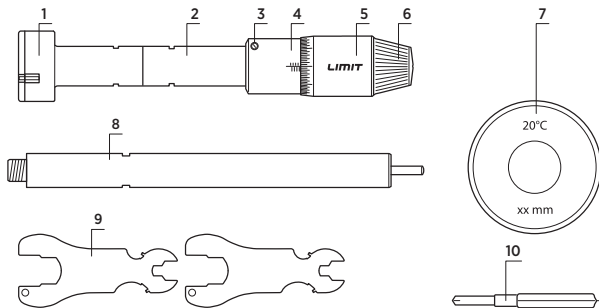
SE

## SPECIFIKATIONER

Modell	Modellset	Mätområde	Upplösning	Noggrannhet	Mät djup
MPA 16	-	12-16 mm	0,005 mm	0,004 mm	80 mm
MPA 20	-	16-20 mm			80 mm
MPA 25	MPA S 25-50	20-25 mm			90 mm
MPA 30		25-30 mm			90 mm
MPA 40		30-40 mm			97 mm
MPA 50		40-50 mm			97 mm
MPA 63	MPA S 63-100	50-63 mm		0,005 mm	114 mm
MPA 75		62-75 mm			114 mm
MPA 88		75-88 mm			114 mm
MPA 100		87-100 mm			114 mm

## LÄGEN

1. Mät huvud med mätbackar
2. Mät huvud
3. Låsskruv för skalhylsa
4. Skalhylsa
5. Mättrumma
6. Friktionsstopp
7. Inställningsring
8. Förlängare
9. Inställningsnycklar
10. Skruvmejsel



## ANVÄNDNING

### 1. Nollställning

Se bild 1a till 1d i slutet av bruksanvisningen.

### 2. Mätning

1.1 För in mät huvudet i hålet.

1.2 Vrid friktionsstoppet tills det börjar klicka. Läs av värdet på mätskalan.

Se bild 2a i slutet av bruksanvisningen.

### 3. Förlängare

Se bild 3a till 3d i slutet av bruksanvisningen.

## OVERSIKT

Limits serie av trepunkts innvendige mikrometere brukes til å måle den innvendige diameteren til hull, og de kan forlenges for å kunne måle vanskelig tilgjengelige områder av ulike konstruksjoner.

## EGENSKAPER

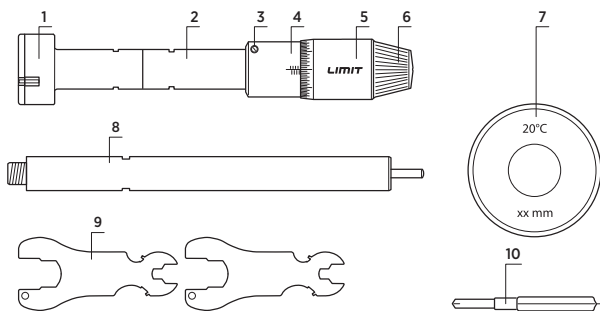
- Selvsentrerende med 3 målekjever
- Måler 0,5 mm fra bunnen av blindhull
- Produsert i samsvar med DIN 863/4
- Skrallestopper for konstant målekraft
- Forlengerstang for måling av dypere hull

## SPESIFIKASJONER

Modell	Modellsett	Måleområde	Oppløsning	Nøyaktighet	Måledybde
MPA 16	-	12-16 mm	0,005 mm	0,004 mm	80 mm
MPA 20	-	16-20 mm			80 mm
MPA 25	MPA S 25-50	20-25 mm			90 mm
MPA 30		25-30 mm			90 mm
MPA 40		30-40 mm			97 mm
MPA 50		40-50 mm			97 mm
MPA 63	MPA S 63-100	50-63 mm		0,005 mm	114 mm
MPA 75		62-75 mm			114 mm
MPA 88		75-88 mm			114 mm
MPA 100		87-100 mm			114 mm

## POSISJONER

1. Målehode med målekjever
2. Målehode
3. Låseskrue for nullpunkt
4. Hylseskala
5. Fingerbølskala
6. Skrallestopper
7. Innstillingsring
8. Forlengerstang
9. Skrunøkler
10. Skrutrekker



## BETJENING

### 1. Nullstilling

Se fig. 1a til 1d bakerst i håndboken.

### 2. Måling

1.1 Før målehodet inn i området som skal måles.

1.2 Drei på skrallestopperen til den begynner å klikke og les av verdien.

Se fig. 2a bakerst i håndboken.

### 3. Forlengerstang

Se fig. 3a til 3d bakerst i håndboken.

## OVERSIGT

Limit-serien med trepunktsmikrometre til indvendig måling bruges til måling af et huls indvendige diameter og kan bruges sammen med en forlænger ved måling i sværttilgængelige områder i forskellige konstruktioner.

## EGENSKABER

- Selvcentrering ved hjælp 3 målekæber
- Mål 0,5 mm fra blindhullets bund
- Fremstillet iht. DIN 863/4
- Føleskrue for konstant målekraft
- Forlængerstang til måling af dybere huller

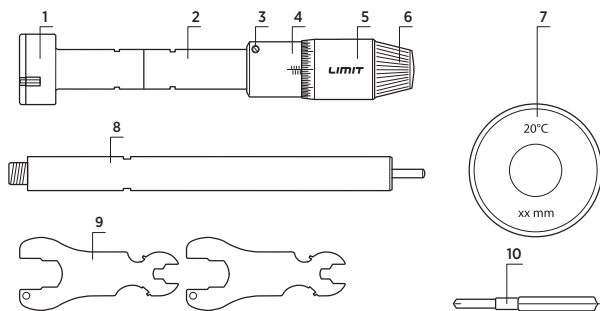
## SPECIFIKATIONER

Model	Modelsæt	Måleområde	Opløsning	Nøjagtighed	Måledybde
MPA 16	-	12-16 mm	0,005 mm	0,004 mm	80 mm
MPA 20	-	16-20 mm			80 mm
MPA 25	MPA S 25-50	20-25 mm			90 mm
MPA 30		25-30 mm			90 mm
MPA 40		30-40 mm			97 mm
MPA 50		40-50 mm			97 mm
MPA 63	MPA S 63-100	50-63 mm		0,005 mm	114 mm
MPA 75		62-75 mm			114 mm
MPA 88		75-88 mm			114 mm
MPA 100		87-100 mm			114 mm

DK

## POSITIONER

1. Målerhoved med målekæber
2. Målehoved
3. Låseskrue til nulpunkt
4. Manchet med skala
5. Tromle med skala
6. Føleskrue
7. Indstillingsring
8. Forlængerstang
9. Skruenøgle
10. Skruetrækker



## BETJENING

### 1. Nulstilling

Se billede 1a til 1d sidst i vejledningen.

### 2. Måling

1.1 Anbring målerhovedet i det område, der skal måles.

1.2 Drej føleskruen, indtil den begynder at klikke, og aflæs derefter værdien.

Se billede 2a sidst i vejledningen.

### 3. Forlængerstang

Se billede 3a til 3d sidst i vejledningen.

## YLEISTÄ

Limitin kolmipistemikrometrit sisäpuoliseen mittaukseen soveltuvat reikien sisäläpimitan mittaamiseen erilaisissa rakenteissa, ja jatkovarren avulla niillä voi mitata myös vaikeapääsisiä kohteita.

## OMINAISUUDET

- Itsekeskittyvä 3 mittausleuan ansiosta
- Umpireikien mittaus 0,5 mm reiän pohjasta
- Valmistusstandardi DIN 863/4
- Kitkajarru tasaisen mittausvoiman ylläpitoon
- Jatkovarsi syvien reikien mittaamiseen

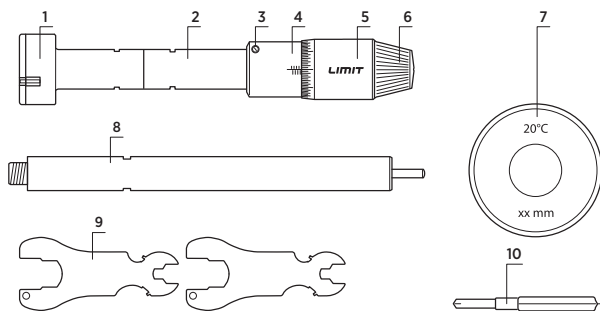
## TEKNISET TIEDOT

Malli	Malli pakki	Mittausalue	Erottelukarkkuus	Tarkkuus	Mittausvyvyys
MPA 16	-	12-16 mm	0,005 mm	0,004 mm	80 mm
MPA 20	-	16-20 mm			80 mm
MPA 25	MPA S 25-50	20-25 mm			90 mm
MPA 30		25-30 mm			90 mm
MPA 40		30-40 mm			97 mm
MPA 50		40-50 mm			97 mm
MPA 63	MPA S 63-100	50-63 mm		0,005 mm	114 mm
MPA 75		62-75 mm			114 mm
MPA 88		75-88 mm			114 mm
MPA 100		87-100 mm			114 mm

FI

## KUVAUS

1. Mittarin pää mittausleukoineen
2. Mittauspää
3. 0-kohdan lukitusruuvi
4. Holkin mitta-asteikko
5. Rummun mitta-asteikko
6. Kitkajarru
7. Asetusrenkas
8. Jatkovarsi
9. Avaimet
10. Ruuvitaltta



## KÄYTTÄMINEN

### 1. Nollakohdan asettaminen

Ks. kuvat 1a - 1d käyttöohjeen lopusta.

### 2. Mittaaminen

- 1.1 Aseta mittarin pää mitattavan alueen lähelle.
  - 1.2 Käännä kitkajarrua, kunnes se naksuu, lue arvo.
- Ks. kuva 2a käyttöohjeen lopusta.

### 3. Jatkovarsi

Ks. kuvat 3a - 3d käyttöohjeen lopusta.



## ÜBERSICHT

Die Serie der internen Drei-Punkt-Mikrometer von Limit wird zur Messung des Innendurchmessers von Löchern verwendet und kann mit einer Erweiterung für die Messung in schwierig erreichbaren Bereichen unterschiedlicher Konstruktionen verwendet werden.

## EIGENSCHAFTEN

- Selbstzentrierend durch 3 Messbacken
- Messung ab 0,5 mm vom Boden von Sacklöchern
- Hergestellt gemäß DIN 863/4
- Ratschenanschlag für konstante Messkraft
- Erweiterungsstange zur Messung tieferer Löcher

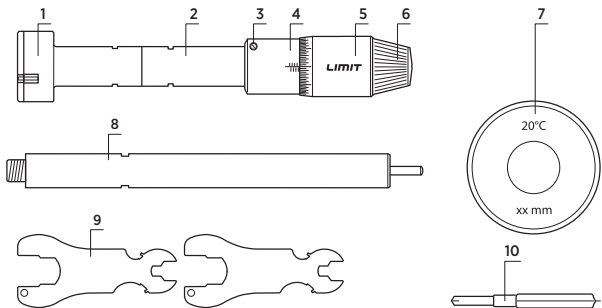
## SPEZIFIKATIONEN

Modell	Modell-satz	Messbereich	Auflösung	Messgenauigkeit	Messtiefe
MPA 16	-	12-16 mm	0,005 mm	0,004 mm	80 mm
MPA 20	-	16-20 mm			80 mm
MPA 25	MPA S 25-50	20-25 mm			90 mm
MPA 30		25-30 mm			90 mm
MPA 40		30-40 mm			97 mm
MPA 50		40-50 mm			97 mm
MPA 63	MPA S 63-100	50-63 mm		0,005 mm	114 mm
MPA 75		62-75 mm			114 mm
MPA 88		75-88 mm			114 mm
MPA 100		87-100 mm			114 mm

DE

## POSITIONEN

1. Messkopf mit Messbacken
2. Messkopf
3. 0-Punkt-Einstellschraube
4. Hülsenskala
5. Kappenskala
6. Ratschenanschlag
7. Einstellring
8. Erweiterungsstange
9. Spanschlüssel
10. Schraubendreher



## BEDIENUNG

### 1. Nullpunkteinstellung

Beachten Sie bitte die Bilder 1a bis 1d am Ende der Anleitung.

### 2. Messung

- 1.1 Führen Sie den Messkopf mit den Messbacken in den zu messenden Bereich ein.
  - 1.2 Drehen Sie den Ratschenanschlag solange, bis ein Klickgeräusch ertönt und lesen Sie dann den Wert ab.
- Beachten Sie bitte Bild 2a am Ende der Anleitung.

### 3. Erweiterungsstange

Beachten Sie bitte die Bilder 3a bis 3d am Ende der Anleitung.

## OVERZICHT

De driepunts interne micrometerserie van Limit wordt gebruikt voor het meten van de binnendiameter van een opening en kan worden gebruikt met een verlengstuk om lastig bereikbare plaatsen in uiteenlopende constructies te meten.

## KENMERKEN

- Zelfcenterend met 3 meetklemmen
- Meet 0,5 mm vanaf de bodem van een blind gat
- Gefabriceerd conform DIN 863/4
- Ratelstop voor constante meetkracht
- Verlengstuk voor het meten van diepere gaten

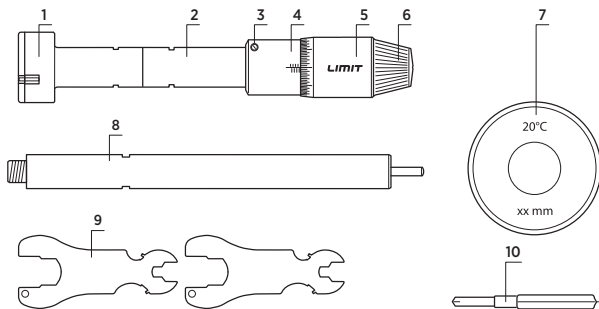
## SPECIFICATIES

Model	Modelset	Meetbereik	Resolutie	Nauwkeurigheid	Meetdiepte
MPA 16	-	12-16 mm	0,005 mm	0,004 mm	80 mm
MPA 20	-	16-20 mm			80 mm
MPA 25	MPA S 25-50	20-25 mm			90 mm
MPA 30		25-30 mm			90 mm
MPA 40		30-40 mm			97 mm
MPA 50		40-50 mm			97 mm
MPA 63	MPA S 63-100	50-63 mm		114 mm	
MPA 75		62-75 mm		114 mm	
MPA 88		75-88 mm		114 mm	
MPA 100		87-100 mm		114 mm	

NL

## POSITIES

1. Meetkop met meetklemmen
2. Meetkop
3. O-punt borgschroef
4. Huls met schaalverdeling
5. Trommel met schaalverdeling
6. Ratelstop
7. Stelring
8. Verlengstuk
9. Sleutels
10. Schroevendraaier



## BEDIENING

### 1. Nulinstelling

Raadpleeg afbeelding 1a tot 1d aan het einde van de handleiding.

### 2. Meten

- 1.1 Steek de meetkop in de plaats die u wilt meten.
- 1.2 Verdraai de ratelstop tot deze gaat klikken en lees dan de meetwaarde af. Raadpleeg afbeelding 2a aan het einde van de handleiding.

### 3. Verlengstuk

Raadpleeg afbeelding 3a tot 3d aan het einde van de handleiding.

## PRÉSENTATION GÉNÉRALE

La série de micromètres d'intérieur Limit à trois touches sert à mesurer le diamètre intérieur d'un alésage. Une rallonge permet d'effectuer la mesure dans des zones difficiles d'accès et situées dans différents types de construction.

## FONCTIONNALITÉS

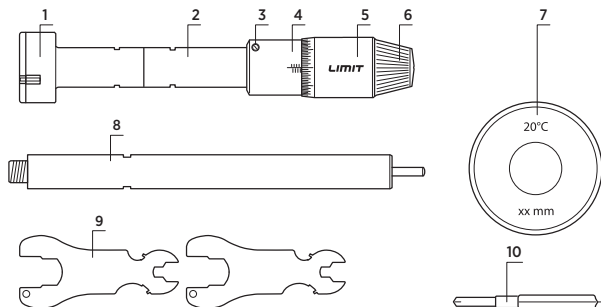
- Auto-centrage avec 3 mâchoires de mesure
- Mesure à partir de 0,5 mm du fond des alésages borgnes
- Fabriqué selon DIN 863/4
- Butée à cliquet pour force de mesure constante
- Rallonge de tige pour mesure d'alésages profonds

## CARACTÉRISTIQUES

Modèle	kits de modèle	Plage de mesure	Résolution	Précision	Profondeur de mesure
MPA 16	-	12-16 mm	0,005 mm	0,004 mm	80 mm
MPA 20	-	16-20 mm			80 mm
MPA 25	MPA S 25-50	20-25 mm			90 mm
MPA 30		25-30 mm			90 mm
MPA 40		30-40 mm			97 mm
MPA 50		40-50 mm			97 mm
MPA 63	MPA S 63-100	50-63 mm		0,005 mm	114 mm
MPA 75		62-75 mm			114 mm
MPA 88		75-88 mm			114 mm
MPA 100		87-100 mm			114 mm

## POSITIONS

1. Tête de jauge avec mâchoires de mesure
2. Tête de mesure
3. Vis de verrouillage point 0
4. Échelle de manchon
5. Échelle de tambour
6. Butée à cliquet
7. Bague de réglage
8. Rallonge de tige
9. Clés
10. Tournevis



## FONCTIONNEMENT

### 1. Paramétrage Zéro

Prière de se référer aux images 1a à 1d, à la fin du manuel.

### 2. Mesure

1.1 Insérer la tête de jauge dans la zone à mesurer.

1.2 Tourner la butée à cliquet jusqu'à ce qu'elle commence à cliquer, puis relever la valeur. Prière de se référer à l'image 2a, à la fin du manuel.

### 3. Rallonge de tige

Prière de se référer aux images 3a à 3d, à la fin du manuel.

## PRESENTAZIONE

I micrometri per interni a tre punti Limit sono progettati per misurare il diametro interno di un foro e possono essere equipaggiati anche con una prolunga per le aree più difficili da raggiungere all'interno delle varie strutture.

## CARATTERISTICHE

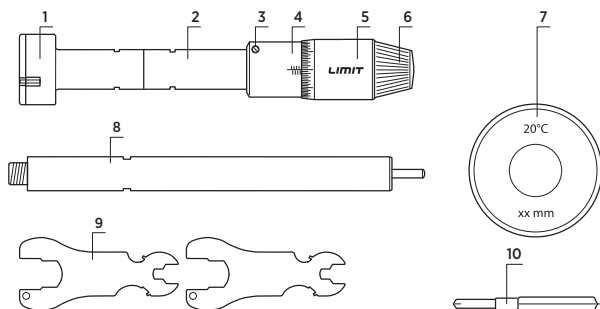
- Autocentrante con 3 ganasce di misurazione
- Misurazione di 0,5 mm dal fondo del foro cieco
- Conformità alla norma DIN 863/4
- Cricchetto per la misurazione della forza costante
- Prolunga per la misurazione dei fori più profondi

## SPECIFICHE

Modello	Kit modello	Range di misurazione	Risoluzione	Precisione	Profondità di misurazione
MPA 16	-	12-16 mm	0,005 mm	0,004 mm	80 mm
MPA 20	-	16-20 mm			80 mm
MPA 25	MPA S 25-50	20-25 mm			90 mm
MPA 30		25-30 mm			90 mm
MPA 40		30-40 mm			97 mm
MPA 50		40-50 mm			97 mm
MPA 63	MPA S 63-100	50-63 mm		0,005 mm	114 mm
MPA 75		62-75 mm			114 mm
MPA 88		75-88 mm			114 mm
MPA 100		87-100 mm			114 mm

## POSIZIONI

1. Testa con ganasce di misurazione
2. Testa di misurazione
3. Vite di bloccaggio punto 0
4. Scala controbussola
5. Scala tamburo
6. Cricchetto
7. Anello di regolazione
8. Prolunga
9. Chiavi
10. Cacciavite



## FUNZIONAMENTO

### 1. Azzeramento

Fare riferimento alle figure da 1a a 1d alla fine del manuale.

### 2. Misurazione

- 1.1 Inserire la testa nell'area da misurare.
- 1.2 Ruotare il cricchetto finché non scatta con un clic, quindi leggere il valore. Fare riferimento alla figura 2a alla fine del manuale.

### 3. Prolunga

Fare riferimento alle figure da 3a a 3d alla fine del manuale.

## SINOPSIS

Los micrómetros de interiores de tres puntos Limit se usan para medir el diámetro interior de agujeros. Pueden utilizarse con una extensión para medir en lugares de acceso difícil en diferentes construcciones.

## CARACTERÍSTICAS

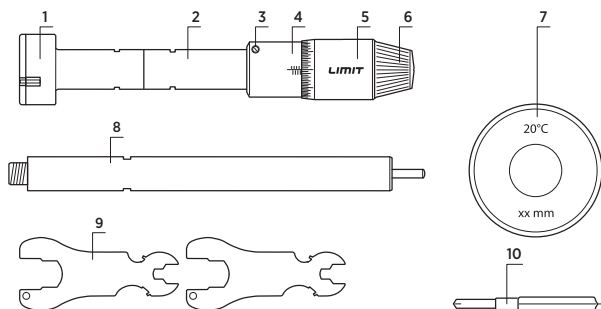
- Autocentrantes con 3 mordazas de medición
- Medición de 0,5 mm desde el fondo de un agujero ciego
- Fabricados según la norma DIN 863/4
- Tope de carraca para fuerza de medición constante
- Barra de extensión para medir en agujero profundos

## ESPECIFICACIONES

Modelo	Kits modelo	Gama de medición	Resolución	Precisión	Profundidad de medición
MPA 16	-	12-16 mm	0,005 mm	0,004 mm	80 mm
MPA 20	-	16-20 mm			80 mm
MPA 25	MPA S 25-50	20-25 mm			90 mm
MPA 30		25-30 mm			90 mm
MPA 40		30-40 mm			97 mm
MPA 50		40-50 mm			97 mm
MPA 63	MPA S 63-100	50-63 mm		0,005 mm	114 mm
MPA 75		62-75 mm			114 mm
MPA 88		75-88 mm			114 mm
MPA 100		87-100 mm			114 mm

## POSICIONES

1. Calibre con garras de medición
2. Cabeza de medición
3. Tornillo de bloqueo de punto 0
4. Escala de manguito
5. Escala de dedal
6. Tope de carraca
7. Anillo de ajuste
8. Barra de extensión
9. Llaves
10. Destornillador



ES

## MANEJO

### 1. Puesta a cero

Ver las figuras 1a a 1d al final del manual.

### 2. Medición

- 1.1 Insertar el calibre en la zona a medir.
- 1.2 Girar el tope de carraca hasta que clique, y leer el valor.  
Ver la figura 2a al final del manual.

### 3. Barra de extensión

Ver las figuras 3a a 3d al final del manual.

## DESCRIÇÃO GERAL

O micrómetro interno de três contactos é utilizado para medir o diâmetro interno de um orifício e pode ser utilizado com uma extensão para medição em áreas de difícil acesso em diferentes construções.

## CARATERÍSTICAS

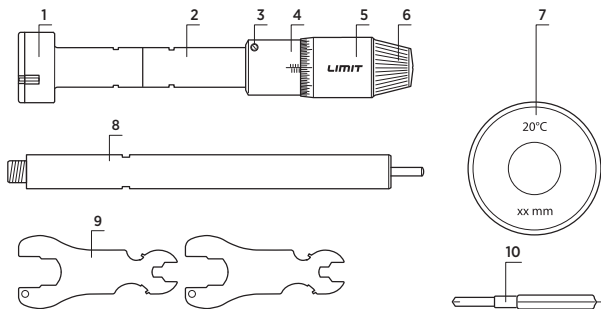
- Auto-centragem através de 3 garras de medição
- Mede 0,5 mm desde o fundo do furo cego
- Fabricado de acordo com a DIN 863/4
- Catraca para força de medição constante
- Haste de extensão para medir orifícios mais profundos

## ESPECIFICAÇÕES

Modelo	Kits modelo	Alcance de medição	Resolução	Precisão	Profundidade da medição
MPA 16	-	12-16 mm	0,005 mm	0,004 mm	80 mm
MPA 20	-	16-20 mm			80 mm
MPA 25	MPA S 25-50	20-25 mm			90 mm
MPA 30		25-30 mm			90 mm
MPA 40		30-40 mm			97 mm
MPA 50		40-50 mm			97 mm
MPA 63	MPA S 63-100	50-63 mm		0,005 mm	114 mm
MPA 75		62-75 mm			114 mm
MPA 88		75-88 mm			114 mm
MPA 100		87-100 mm			114 mm

## POSIÇÕES

1. Cabeça com garras de medição
2. Cabeça de medição
3. Parafuso de bloqueio ponto 0
4. Escala da manga
5. Escala do dedal
6. Catraca
7. Anel de regulação
8. Haste de extensão
9. Chaves
10. Chave de parafusos



## OPERAÇÕES

### 1. Definição Zero

Consulte as figuras 1a a 1d no fim do manual.

### 2. Medição

- 1.1 Insira a cabeça do micrómetro na área que pretende medir.
- 1.2 Rode a catraca até começar a ouvir um estalido e leia o valor. Consulte a figura 2a no fim do manual.

### 3. Haste de extensão

Consulte a figura 3a a 3d no fim do manual.

## OPIS OGÓLNY

Średnicówki trzypunktowe z serii Limit służą do pomiaru średnic wewnętrznych otworów, i mogą być używane z przedłużnikiem w przypadku pomiarów w trudno dostępnych strefach obiektów.

## CECHY CHARAKTERYSTYCZNE

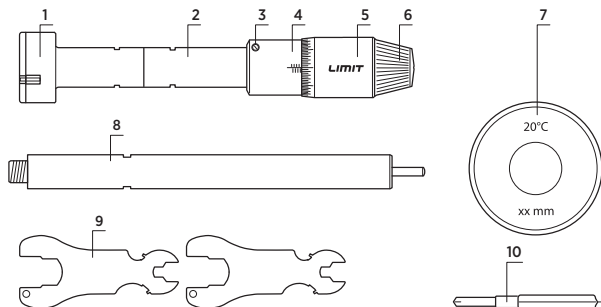
- Samocentrowanie z wykorzystaniem trzech szczęk pomiarowych
- Pomiar możliwy na głębokości 0,5 mm od dna otworu
- Wykonanie zgodne z normą DIN 863/4
- Sprzęgło cierne zapadkowe zapewnia stałą wartość siły pomiarowej
- Przedłużacz do pomiaru średnic głębszych otworów

## DANE TECHNICZNE

Model	Zestaw modelowy	Zakres pomiarowy	Rozdzielczość	Dokładność pomiaru	Głębokość pomiarowa
MPA 16	-	12-16 mm	0,005 mm	0,004 mm	80 mm
MPA 20	-	16-20 mm			80 mm
MPA 25	MPA S 25-50	20-25 mm			90 mm
MPA 30		25-30 mm			90 mm
MPA 40		30-40 mm			97 mm
MPA 50		40-50 mm			97 mm
MPA 63	MPA S 63-100	50-63 mm		0,005 mm	114 mm
MPA 75		62-75 mm			114 mm
MPA 88		75-88 mm			114 mm
MPA 100		87-100 mm			114 mm

## CZĘŚCI SKŁADOWE

1. Głowica ze szczękami pomiarowymi
2. Głowica pomiarowa
3. Śruba blokująca w pozycji 0
4. Podziałka na tulei
5. Podziałka na bębnie
6. Pokrętko sprzęgła zapadkowego
7. Pierścień wzorcowy
8. Przedłużacz
9. Klucze płaskie
10. Wkrętak



## SPOSÓB UŻYCIA

### 1. Zerowanie

Postępować wg rysunków od 1a do 1d, zamieszczonych w końcowej części instrukcji.

### 2. Pomiar

- 1.1 Wsunąć głowicę pomiarową do mierzonego otworu.
- 1.2 Obracać pokrętko sprzęgła zapadkowego do chwili, gdy zapadka zacznie wydawać grzechoczący dźwięk, wówczas odczytać wartość.

Postępować wg rysunku 2a, zamieszczonego w końcowej części instrukcji.

### 3. Przedłużacz

Postępować wg rysunków od 3a do 3d, zamieszczonych w końcowej części instrukcji.

## ÜLEVAADE

Kolmepunktilised sisekrüvikud Limit on ette nähtud avade läbimõõtude mõõtmiseks mitmesugustes konstruktsioonides ja nende mõõteulatust saab pikendustega suurendada.

## OMADUSED

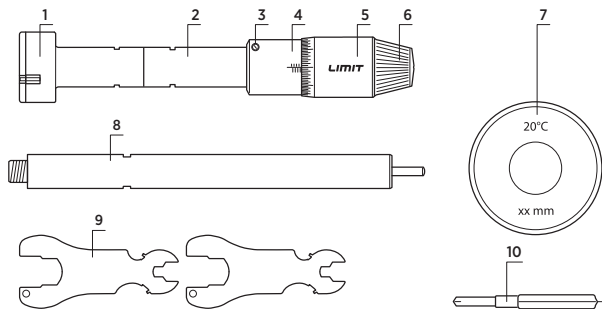
- Kolme mõõteotsakuga polt tsentreeritav
- Mõõdab 0,5 mm kauguselt umbava põhjast
- Toodetud vastavalt DIN 863/4 nõuetele
- Konstantse mõõtejõu tagamiseks varustatud käristiga
- Pikendusvardad suuremate avade mõõtmiseks

## TEHNILISED ANDMED

Mudel	Mudelikomplekt	Mõõtepiirkond	Resolutsioon	Määramatus	Mõõteulatus
MPA 16	-	12-16 mm	0,005 mm	0,004 mm	80 mm
MPA 20	-	16-20 mm			80 mm
MPA 25	MPA S 25-50	20-25 mm			90 mm
MPA 30		25-30 mm			90 mm
MPA 40		30-40 mm			97 mm
MPA 50		40-50 mm			97 mm
MPA 63	MPA S 63-100	50-63 mm		0,005 mm	114 mm
MPA 75		62-75 mm			114 mm
MPA 88		75-88 mm			114 mm
MPA 100		87-100 mm			114 mm

## OSAD

1. Krüvikupea mõõtepindeadega
2. Mõõtepea
3. Nullpunkti pärss
4. Puksi skaala
5. Trumli skaala
6. Käristi
7. Seaderõngas
8. Pikendusvarras
9. Võtmed
10. Krüvits



EE

## KASUTAMINE

### 1. Nulli seadistamine

Vaata jooniseid 1a kuni 1d kasutusjuhendi lõpus.

### 2. Mõõtmine

- 1.1 Aseta krüviku pea mõõdetava pinna vastu.
  - 1.2 Pööra käristit kuni klõpsatuseni, seejärel loe skaalalt mõõtetulemus.
- Vaata joonist 2a kasutusjuhendi lõpus.

### 3. Pikendusvarras

Vaata jooniseid 3a kuni 3d kasutusjuhendi lõpus.



## APŽVALGA

„Limit“ trijų taškų vidinių mikrometrų serija naudojama vidiniam angos skersmeniui išmatuoti; juos galima naudoti su ilgintuvu matuoti sunkiai pasiekiamose vietose įvairios konstrukcijos.

## SAVYBĖS

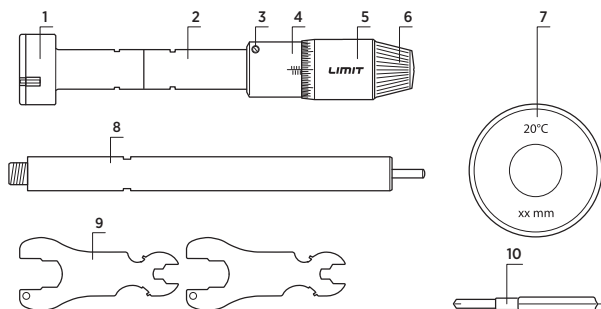
- Savaiminis centravimas 3 matavimo žiotimis
- Matavimas 0,5 mm nuo aklinosios angos apačios
- Pagaminta atsižvelgiant į DIN 863/4
- Reketinis stabdiklis nuolatinei matavimo jėgai
- Ilginamasis strypas gilesnėms angoms matuoti

## TECHNINIAI DUOMENYS

Modelis	Modelio kompleksas	Matavimo intervalas	Skiriamoji geba	Tikslumas	Matavimo gylis
MPA 16	-	12-16 mm	0,005 mm	0,004 mm	80 mm
MPA 20	-	16-20 mm			80 mm
MPA 25	MPA S 25-50	20-25 mm			90 mm
MPA 30		25-30 mm			90 mm
MPA 40		30-40 mm			97 mm
MPA 50		40-50 mm			97 mm
MPA 63	MPA S 63-100	50-63 mm		0,005 mm	114 mm
MPA 75		62-75 mm			114 mm
MPA 88		75-88 mm			114 mm
MPA 100		87-100 mm			114 mm

## PADĖTYS

1. Matuoklio galvutė su matavimo žiotimis
2. Matavimo galvutė
3. 0 taško fiksavimo varžtas
4. Rankovės skalė
5. Įvorės skalė
6. Reketinis stabdiklis
7. Nustatymo žiedas
8. Ilginamasis strypas
9. Veržliarakčiai
10. Atsuktuvus



## PRIETAISO NAUDOJIMAS

### 1. Nustatymas į nulį

Žr. 1a-1d paveikslėlius, esančius vadovo pabaigoje.

### 2. Matavimas

1.1 Matuoklio galvutę įkiškite į norimą matuoti vietą.

1.2 Sukite reketinį stabdiklį, kol jis spragtelės, tada pažiūrėkite reikšmę.

Žr. 2a paveikslėlį, esantį vadovo pabaigoje.

### 3. Ilginamasis strypas

Žr. 3a-3d paveikslėlius, esančius vadovo pabaigoje.

## PĀRSKATS

Limit trīspunktu iekšējo mikrometru sērija tiek lietota, lai mēritu cauruma iekšējo diametru, un to var lietot ar pagarinātāju, lai mēritu grūti sasniedzamās vietās dažādās konstrukcijās.

## ĪPAŠĪBAS

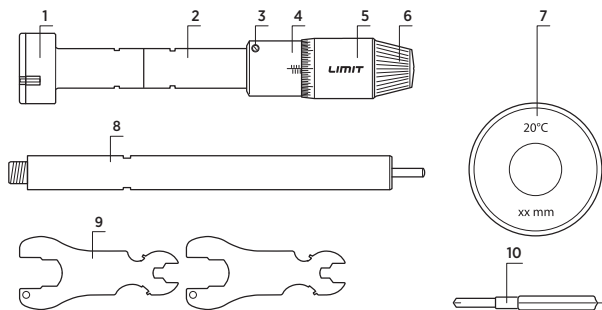
- Pašcentrējošs ar 3 mērīšanas žokļiem
- Mēra 0,5 mm no aklā cauruma dibena
- Ražots atbilstīgi DIN 863/4
- Sprūdrata atduris konstantam mērīšanas spēkam
- Pagarinātāja stienis dziļāku caurumu mērīšanai

## TEHNISKIE DATI

Modelis	Modeļa komplekts	Mērīšanas diapazons	Izšķirtspēja	Precizitāte	Mērīšanas dziļums
MPA 16	-	12-16 mm	0,005 mm	0,004 mm	80 mm
MPA 20	-	16-20 mm			80 mm
MPA 25	MPA S 25-50	20-25 mm			90 mm
MPA 30		25-30 mm			90 mm
MPA 40		30-40 mm			97 mm
MPA 50		40-50 mm			97 mm
MPA 63	MPA S 63-100	50-63 mm		0,005 mm	114 mm
MPA 75		62-75 mm			114 mm
MPA 88		75-88 mm			114 mm
MPA 100		87-100 mm			114 mm

## POZĪCIJAS

1. Mērītāja galva ar mērīšanas žokļiem
2. Mērītāja galva
3. 0 punkta bloķējošā skrūve
4. Iemavas skala
5. Uzgaļa skala
6. Sprūdrata atduris
7. Iestatīšanas gredzens
8. Pagarinātāja stienis
9. Atslēgas
10. Skrūvgriezis



## DARBĪBA

### 1. Nulles iestatījums

Lūdzu, skatiet attēlu no 1.a līdz 1.d rokasgrāmatas beigās.

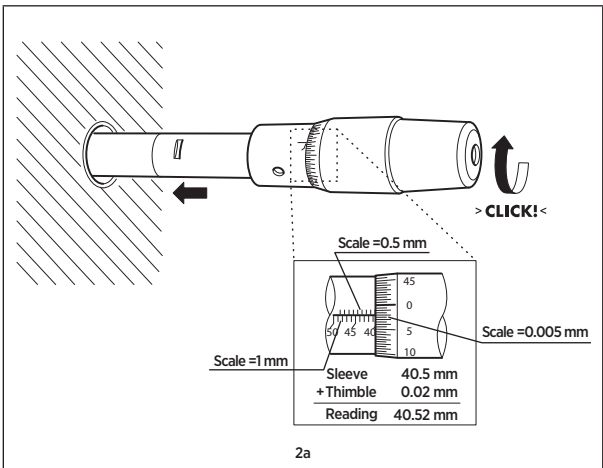
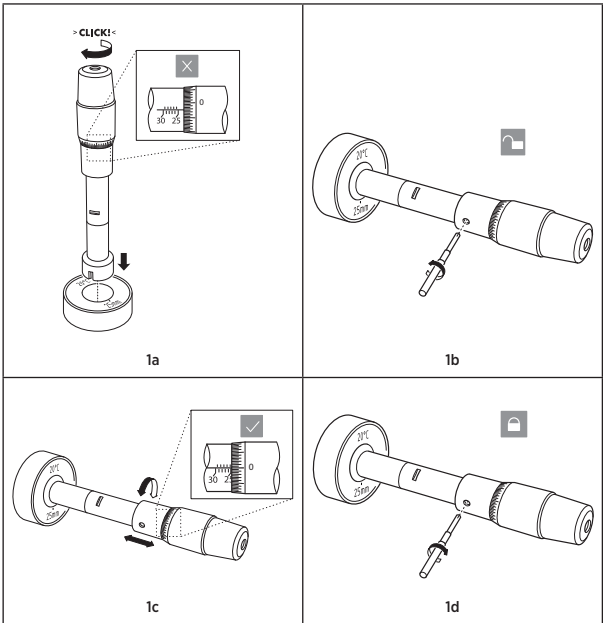
### 2. Mēotmine

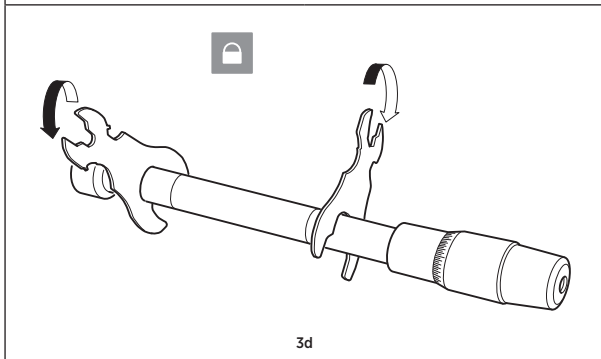
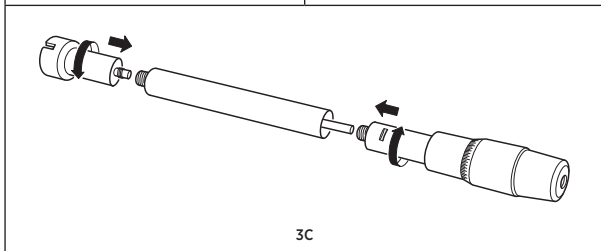
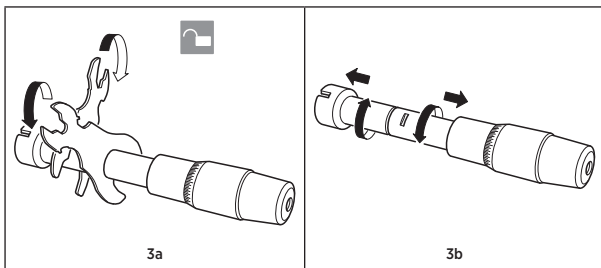
1.1 Ievietojiet mērīšanas galvu vietā, kas jāmēri.

1.2 Grieziet sprūdrata atduri, līdz tas sāk klikšķēt, nolaset vērtību.  
Lūdzu, skatiet attēlu 2.a rokasgrāmatas beigās.

### 3. Pagarinātāja stienis

Lūdzu, skatiet attēlu no 3.a līdz 3.d rokasgrāmatas beigās.





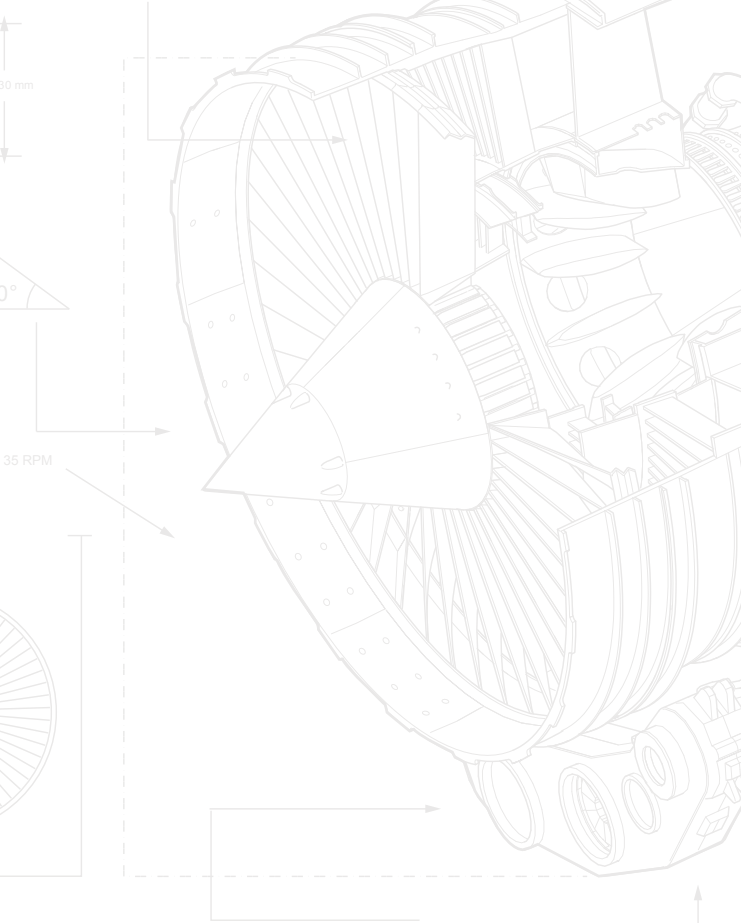








AB 60 mm  
LD 12 mm  
C1 55 mm



**LIMIT**  
Precision Made Easy

90/20

+46 322-60 60 00

info@limit.se

limit-tools.com